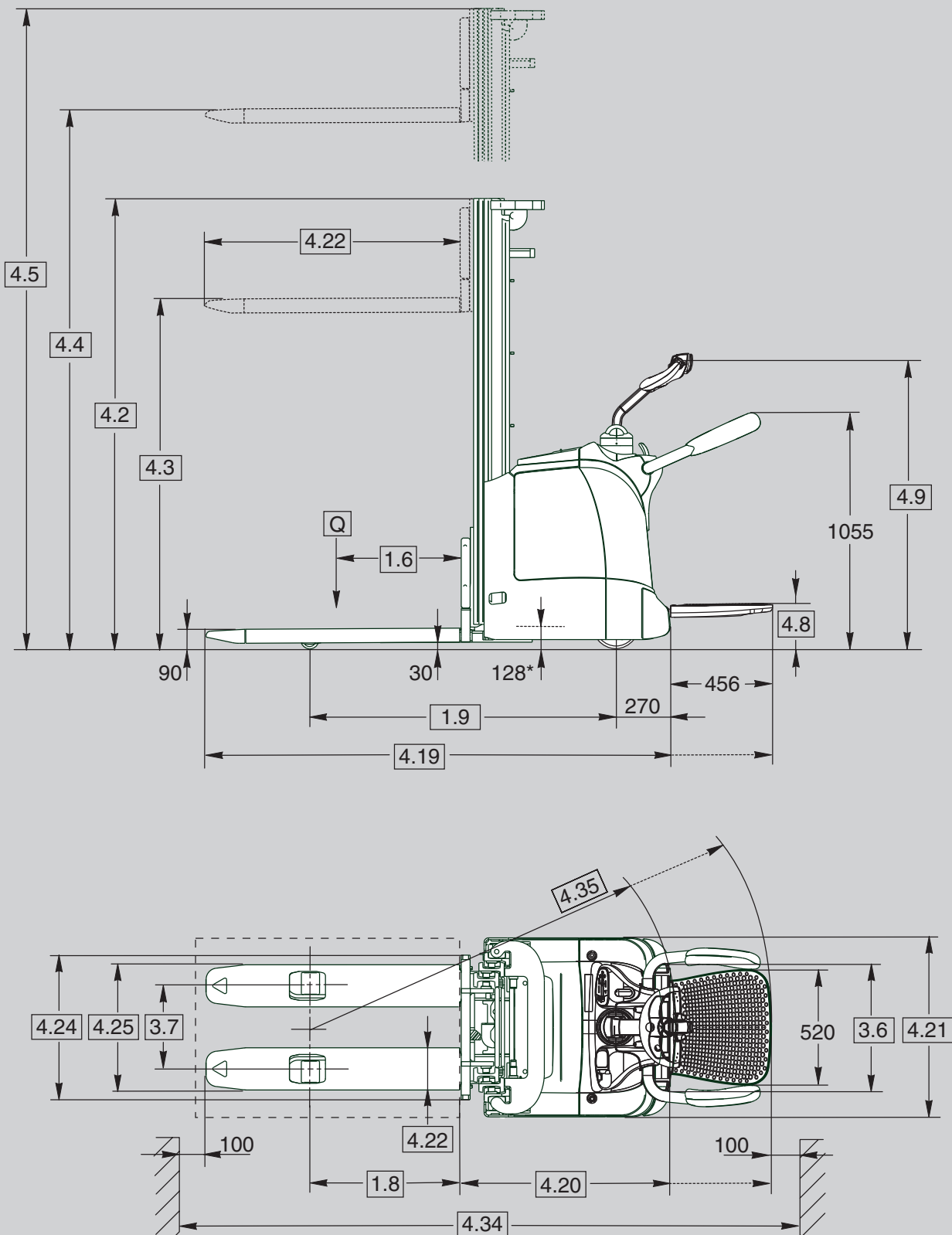


CROWN

ET 4000 SERIE

Specifiche tecniche
Sollevatore con uomo a bordo





* altezza di espulsione della batteria

Informazioni generali	1.1	Produttore	Crown Equipment Corporation					
	1.2	Modello			ET 4000 – 1.2	ET 4000 – 1.4	ET 4000 – 1.6	
	1.3	Alimentazione			elettrico			
	1.4	Tipo di guida			in piedi			
	1.5	Portata	Q	t	1,2	1,4	1,6	
	1.6	Baricentro del carico	c	mm	600			
	1.8	Distanza del carico ¹	x	mm	675	670	679	
	1.9	Interasse ^{1 2}	y	mm	1239		1279	
	Pesos	2.1	Peso	senza batteria	kg	vedi tabella 1	vedi tabella 2	vedi tabella 3
2.2		Carico sull'asse	carico, anteriore/posteriore	kg	vedi tabella 1	vedi tabella 2	vedi tabella 3	
2.3		Carico sull'asse	vuoto, anteriore/posteriore	kg	vedi tabella 1	vedi tabella 2	vedi tabella 3	
Pneumatici	3.1	Tipo di ruote			Vulkollan			
	3.2	Ruote ³	davanti	mm	Ø 230 x 70			
	3.3	Ruote	dietro	mm	1x Ø 82 x 100	2x Ø 82 x 60		
	3.4	Ruote supplementari	ruota stabilizzatrice pivottante	mm	2x Ø 125 x 54			
	3.5	Ruote	n° davanti e dietro (x = motrice)		1x + 2/2	1x + 2/4		
	3.6	Carreggiata ⁴	davanti	b10	mm	542		
	3.7	Carreggiata	dietro	b11	mm	390	395	
Dimensioni	4.2	Montante	chiuso	h1	mm	vedi tabella 1	vedi tabella 2	vedi tabella 3
	4.3	Alzata libera		h2	mm	vedi tabella 1	vedi tabella 2	vedi tabella 3
	4.4	Altezza di sollevamento		h3+h13	mm	vedi tabella 1	vedi tabella 2	vedi tabella 3
	4.5	Montante	esteso	h4	mm	vedi tabella 1	vedi tabella 2	vedi tabella 3
	4.8	Altezza pedana op.				186		
	4.9	Altezza barra del timone	min./max. in posizione di marcia	h14	mm	1056 / 1359		
	4.15	Altezza forche	abbassate	h13	mm	90		
	4.19	Lunghezza totale ²	piattaforma su, TL/TF/TT	l1	mm	1965 / 1965 / 1983	1970 / 1970 / 1988	1995 / 1995 / 2019
			piattaforma giù, TL/TF/TT	l1	mm	2421 / 2421 / 2439	2426 / 2426 / 2444	2451 / 2451 / 2475
	4.20	Lunghezza telaio ²	piattaforma su, TL/TF/TT	l2	mm	815 / 815 / 833	820 / 820 / 838	845 / 845 / 869
			piattaforma giù, TL/TF/TT	l2	mm	1271 / 1271 / 1289	1276 / 1276 / 1294	1301 / 1301 / 1325
	4.21	Larghezza totale		b1	mm	800		
	4.22	Dimensioni forche	standard	AxLxP	mm	60 x 186 x 1150	60 x 190 x 1150	
	4.24	Larg. pias. portaforche		b3	mm	650		
	4.25	Scartamento forche		b5	mm	560	565	
	4.32	Altezza da terra	centro interasse	m2	mm	30		
	4.34	Largh. corridoio di lavoro ^{2 5}	800x1200 longitudinale, piattaforma su	Ast	mm	2394	2398	2431
800x1200 longitudinale, piattaforma giù			Ast	mm	2825	2829	2862	
4.35	Raggio di sterzata ^{1 2}	piattaforma su	Wa	mm	1534	1534	1574	
		piattaforma giù	Wa	mm	1965	1965	2005	
Prestazioni	5.1	Velocità di marcia	carico/vuoto	km/h	8 / 9	7.7 / 9	7.5 / 9	
	5.2	Velocità sollevamento	carico/vuoto	m/s	0,16 / 0,24	0,14 / 0,24	0,12 / 0,24	
	5.3	Velocità discesa	carico/vuoto	m/s	0,36 / 0,28			
	5.8	Pend. max superabile	carico/vuoto (val. nom. per 5 min)	%	10 / 16	9 / 16	8 / 16	
	5.10	Freno di servizio				elettrico		
Motori	6.1	Motore di trazione	valore nominale a S2 60 min. / classe H	kW	3,0			
	6.2	Motore di sollevamento	valore nominale a S3 10 %	kW	3,0			
	6.3	Batteria	secondo DIN 43535			B		
		Dim. mass. portabatteria ⁶		PxLxA	mm	212 x 624 x 627 (284 x 624 x 627)		
	6.4	Tensione batteria ⁶	capacità nominale 5h		V/Ah	24 / 250 (375)		
6.5	Peso della batteria ⁶			kg	212 (309)			
Varie	8.1	Tipo di regolatore	trazione		transistor CA			
	8.4	Livello sonoro	secondo EN 12053		dB(A)	≤ 70		

¹ aggiungere 100 mm con sterzo elettrico² aggiungere 72 mm per vano batteria grande³ Ø 250 x 75 mm con sterzo elettrico⁴ sottrarre 9 mm con sterzo elettrico⁵ aggiungere 24 mm con sterzo elettrico⁶ con vano batteria opzionale grande, utilizzare i valori fra parentesi

Tabella 1 Montante

1.2 Modello				ET 4000 - 1.2															
Tipo di montante				TL					TF					TT					
2.1	Peso *	senza batteria	kg	911	933	953	977	1003	921	942	962	985	1010	1043	1062	1075	1090	1107	
2.2	Carico sull'asse 250 Ah	carico	davanti	kg	941	956	970	986	1004	947	962	976	992	1009	1013	1026	1035	1045	1057
			dietro	kg	1382	1389	1395	1403	1411	1386	1392	1398	1405	1413	1442	1448	1452	1457	1462
2.3	Carico sull'asse 250 Ah	vuoto	davanti	kg	849	865	879	895	913	856	871	885	901	918	940	953	962	972	984
			dietro	kg	274	280	286	294	302	277	283	289	296	304	315	321	325	330	335
2.2	Carico sull'asse 375 Ah	carico	davanti	kg	1005	1019	1033	1048	1065	1012	1025	1038	1053	1070	1074	1087	1095	1105	1116
			dietro	kg	1434	1442	1448	1457	1466	1437	1445	1452	1460	1468	1497	1504	1508	1513	1519
2.3	Carico sull'asse 375 Ah	vuoto	davanti	kg	919	933	946	962	979	926	939	952	967	984	1004	1017	1025	1035	1046
			dietro	kg	320	328	335	343	352	323	331	338	346	354	367	374	378	383	389
4.2	Montante	chiuso	h1	mm	1770	1980	2180	2420	2670	1770	1980	2180	2420	2670	1845	1980	2140	2220	2370
4.3	Alzata libera **		h2	mm	180					1290	1500	1690	1940	2190	1360	1500	1660	1735	1870
4.4	Altezza di sollevamento		h3+h13	mm	2440	2860	3260	3740	4240	2540	2960	3360	3840	4340	4000	4440	4750	5000	5400
4.5	Montante ***	esteso	h4	mm	2920	3350	3750	4220	4720	3020	3450	3850	4320	4820	4480	4930	5240	5480	5880

Tabella 2 Montante

1.2 Modello				ET 4000 - 1.4															
Tipo di montante				TL					TF					TT					
2.1	Peso *	senza batteria	kg	930	953	975	1001	1029	940	963	984	1009	1036	1063	1083	1097	1113	1131	
2.2	Carico sull'asse 250 Ah	carico	davanti	kg	957	973	988	1006	1025	964	980	994	1012	1030	1028	1042	1051	1062	1074
			dietro	kg	1585	1592	1599	1607	1616	1588	1595	1602	1609	1618	1647	1654	1658	1663	1669
2.3	Carico sull'asse 250 Ah	vuoto	davanti	kg	856	872	887	905	925	863	879	894	911	930	948	962	971	982	994
			dietro	kg	286	293	300	308	316	289	296	302	310	318	327	334	338	343	349
2.2	Carico sull'asse 375 Ah	carico	davanti	kg	1021	1036	1050	1067	1085	1027	1042	1056	1072	1090	1086	1100	1109	1120	1132
			dietro	kg	1637	1645	1653	1662	1672	1641	1649	1656	1665	1674	1705	1712	1716	1721	1727
2.3	Carico sull'asse 375 Ah	vuoto	davanti	kg	926	941	955	972	990	932	947	961	977	995	1010	1024	1033	1044	1056
			dietro	kg	332	340	348	357	367	336	344	351	360	369	381	388	392	397	403
4.2	Montante	chiuso	h1	mm	1770	1980	2180	2420	2670	1770	1980	2180	2420	2670	1845	1980	2140	2220	2370
4.3	Alzata libera **		h2	mm	180					1290	1500	1690	1940	2190	1360	1500	1660	1735	1870
4.4	Altezza di sollevamento		h3+h13	mm	2440	2860	3260	3740	4240	2540	2960	3360	3840	4340	4000	4440	4750	5000	5400
4.5	Montante ***	esteso	h4	mm	2920	3350	3750	4220	4720	3020	3450	3850	4320	4820	4480	4930	5240	5480	5880

Tabella 3 Montante

1.2 Modello				ET 4000 - 1.6															
Tipo di montante				TL					TF					TT					
2.1	Peso *	senza batteria	kg	989	1019	1049	1079	1114	1005	1035	1062	1095	1130	1170	1196	1214	1235	1259	
2.2	Carico sull'asse 250 Ah	carico	davanti	kg	1034	1055	1076	1097	1121	1045	1066	1085	1108	1132	1127	1146	1159	1174	1191
			dietro	kg	1767	1776	1785	1794	1805	1772	1781	1789	1799	1810	1854	1862	1867	1873	1880
2.3	Carico sull'asse 250 Ah	vuoto	davanti	kg	905	926	947	968	993	916	937	956	979	1004	1028	1047	1060	1075	1092
			dietro	kg	296	305	314	323	333	301	310	318	328	338	353	361	366	372	379
2.2	Carico sull'asse 375 Ah	carico	davanti	kg	1095	1115	1135	1155	1178	1105	1125	1143	1165	1188	1184	1202	1214	1228	1244
			dietro	kg	1822	1832	1842	1852	1864	1828	1838	1847	1858	1870	1913	1922	1928	1935	1943
2.3	Carico sull'asse 375 Ah	vuoto	davanti	kg	973	993	1013	1033	1056	983	1003	1021	1043	1066	1090	1108	1120	1134	1150
			dietro	kg	344	354	364	374	386	350	360	369	380	392	407	416	422	429	437
4.2	Montante	chiuso	h1	mm	1770	1980	2180	2420	2670	1770	1980	2180	2420	2670	1845	1980	2140	2220	2370
4.3	Alzata libera **		h2	mm	180					1290	1500	1690	1940	2190	1360	1500	1660	1735	1870
4.4	Altezza di sollevamento		h3+h13	mm	2440	2860	3260	3740	4240	2540	2960	3360	3840	4340	4000	4440	4750	5000	5400
4.5	Montante ***	esteso	h4	mm	2920	3350	3750	4220	4720	3020	3450	3850	4320	4820	4480	4930	5240	5480	5880

* aggiungere 40 kg per vano batteria da 375 Ah

** con griglia reggicarico sottrarre 750 mm per TF e TT

*** con griglia reggicarico aggiungere 750 mm

tutti i dati sono validi solo per lo sterzo meccanico

Dotazione standard

1. Il timone X10® mette prontamente a disposizione dell'operatore tutte le funzioni del carrello
2. Sollevamento/abbassamento proporzionale assicurato da un sistema idraulico a bassa rumorosità
3. Il sistema frenante e-GEN® offre la frenatura elettrica a recupero d'energia senza attrito. Il freno meccanico è utilizzato solo come freno di stazionamento.
4. Sistema di controllo totale Crown Access 1 2 3® Comprehensive System Control
 - Display LCD
 - Contaore
 - Avviamento senza chiave con codice PIN
 - Autodiagnostica all'avviamento e durante il funzionamento
 - Indicatore di scarica della batteria e blocco del sollevamento
 - 3 profili di prestazioni selezionabili per la trazione
 - Diagnostica di bordo con funzionalità di individuazione dei guasti in tempo reale
5. Motore di trazione trifase (CA) esente da manutenzione
6. Tecnologia CAN-Bus
7. Barra del timone montata centralmente
8. Pulsante di scollegamento dell'alimentazione elettrica
9. Blocco in rampa
10. Ruota motrice, ruota / e stabilizzatrice / i pivottante / i e ruote di carico in Vulkollan
11. Ruote di carico singole (1,2 t e 1,4 t), ruote di carico doppie (1,6 t)
12. Robuste ruote orientabili doppie
13. Robusto telaio con sottotelaio realizzato in acciaio avente spessore 8 mm
14. Pannelli in acciaio facilmente asportabili
15. Copribatteria incernierato per un accesso agevole alla batteria
16. Protezione anticorrosione in plexiglas per il montante
17. Vano batteria DIN da 250 Ah
18. Connettore batteria DIN 160A
19. Connettori elettrici Deutsch sigillati

20. Piattaforma ribaltabile
21. Avanzate sospensioni della piattaforma
22. Morbido tappetino con sensore di presenza integrato
23. Robuste barriere laterali con morbidi parafianchi e funzione di uscita rapida

Dotazioni opzionali

1. Sistema intelligente di sterzo elettronico
 - Profili di prestazioni selezionabili per la riduzione di velocità in curva
 - La funzione intelligente di feedback tattile analizza le condizioni operative e regola la forza sterzante per una maggiore padronanza dell'operatore
 - Motore di trazione trifase (CA)
2. Vano batteria da 375 Ah
3. Espulsione della batteria (lato destro, direzione forche prima)
4. Caricabatteria di bordo (solo estrazione dall'alto)
5. Connettore per batteria SBE 160 rosso / SB 175 rosso / SB 175 grigio
6. Piattaforma ribaltabile senza barriere laterali (solo sterzo meccanico)
7. Ruota motrice in gomma o Supertrac
8. Ruote di carico doppie (1,2 t e 1,4 t)
9. Opzioni lunghezza forche ed estensione forche
10. Griglia reggicarico alta 1200 mm
11. Interruttore a chiave o tastiera
12. Allestimento cella frigo
13. Predisposizione per InfoLink®
14. Tubo accessori Work Assist
15. Accessori Work Assist
 - Tasche portaoggetti
 - Portascanner a pistola
 - Portablocco medio e grande
 - Portabevande
16. Griglia metallica sul montante
17. Faro girevole
18. Avvisatore acustico di marcia
19. Alimentatore elettrico ad energia pulita 12V
20. Alimentatore elettrico a 24V
21. Vernice speciale
22. Predisposizione per l'uso con batterie agli ioni di litio

Impianto elettrico / batteria

Sistema elettrico a 24 volt, con capacità nominale della batteria da 250 Ah fino a 375 Ah, gestito dal sistema di controllo totale Crown Access 1 2 3. Il motore di trazione CA Crown, praticamente esente da manutenzione, assicura una accelerazione progressiva e ottimale a qualsiasi velocità di marcia. I sensori verificano i parametri funzionali (sterzo, peso del carico, altezza di sollevamento, modalità di marcia e velocità) e regolano automaticamente le impostazioni operative nel modo più opportuno per le condizioni richieste.

Corpo macchina

Il robusto corpo macchina è dotato di un sottotelaio rinforzato di 8 mm di spessore per proteggere la trasmissione e i componenti delle ruote pivottanti. I pannelli laterali asportabili completamente in acciaio assicurano la protezione dagli urti dei componenti interni e li rendono facilmente accessibili per la manutenzione. Internamente un motore di trazione CA di produzione Crown e la trasmissione in ghisa a bassa rumorosità offrono un'affidabile potenza.

Area operatore e comandi

La serie ET 4000 incorpora numerose caratteristiche progettuali che migliorano il comfort e la produttività dell'operatore.

La piattaforma ribaltabile FlexRide riduce la trasmissione delle sollecitazioni meccaniche all'operatore. Le sospensioni della piattaforma sono garantite a vita, non richiedono alcuna regolazione e utilizzano interruttori induttivi allo stato solido al fine di evitare qualsiasi problema di affidabilità causato dalle impurità o dall'umidità dell'ambiente.

Le robuste protezioni laterali di 50 mm di spessore sono realizzate con una struttura in acciaio e sono fissate su di un sistema di montaggio con morsetti a C.

I morbidi parafianchi in poliuretano sono posizionati in modo eccellente per il supporto e il comfort.

La funzione di uscita rapida (brevetto in corso di registrazione) consente di innalzare le barriere per accedere più rapidamente al carico.

Il timone X10 a montaggio centrale, progettato per l'azionamento simultaneo di tutte le funzioni con una sola mano, migliora l'attività in posizione di guida laterale e consente la massima visibilità in entrambe le direzioni di marcia. Inoltre posiziona l'operatore a una distanza di sicurezza rispetto al corpo macchina anche con il timone orientato a 90° in modalità con operatore a terra. La manopola di marcia avanti/retromarcia assicura la precisione di manovra. Le impugnature di comando sono rivestite in poliuretano per una migliore protezione dal freddo e dalle vibrazioni e sono corredate di accessibili pulsanti integrati di segnalazione acustica.

L'interruttore Lepre/Tartaruga prevede due livelli di marcia programmabili in funzione dell'esperienza dell'operatore e dei requisiti dell'applicazione. La disponibilità dello sterzo elettronico migliora la manovrabilità e la tempestività di reazione anche con carichi pesanti. Lo sterzo elettronico in combinazione con il controllo della velocità in curva assicura prestazioni di guida massime in totale sicurezza.

Il sollevamento e abbassamento proporzionale consente un posizionamento facile e preciso dei carichi. La tempestività di risposta e le velocità delle funzioni di sollevamento e abbassamento sono studiate per assicurare elevata efficienza in tutte le applicazioni del sollevatore doppio, garantendo al contempo bassi livelli di rumore.

Sistema di controllo totale Access 1 2 3®

La tecnologia Crown Access 1 2 3 assicura prestazioni e comando ottimali offrendo un'interfaccia di comunicazione per l'operatore e il tecnico dell'assistenza, coordinamento intelligente dei sistemi del carrello e manutenzione semplificata con criteri di diagnostica avanzata. Il display include uno strumento di servizio a bordo macchina con funzionalità complete, grazie al quale i tecnici dell'assistenza possono visionare attivamente gli ingressi e le uscite durante il funzionamento del carrello. Non sono richiesti PC portatili o consolle di servizio.

La cronologia dei codici evento, che include gli ultimi 16 eventi, è accessibile attraverso il display. Il display assicura una comoda e pratica interfaccia per gli operatori,

li tiene informati tramite messaggi specifici o con codici di servizio, visualizza il contaore e consente loro di scegliere uno dei tre profili di prestazioni P1 P2 P3 se preventivamente abilitati.

La messa a punto delle prestazioni è possibile tramite la tastiera del display la quale permette di personalizzare le prestazioni del carrello in base alle specifiche esigenze delle applicazioni o dell'operatore. Inoltre è possibile assegnare fino a 25 codici PIN ai singoli operatori e, se opportuno, abbinare tali codici a uno dei profili di prestazioni preprogrammati.

Sistema frenante e-GEN®

La potenza del motore di trazione CA ad elevata coppia viene utilizzata per arrestare il carrello e mantenerlo fermo anche durante il funzionamento in salita o discesa fino all'attivazione di un comando di marcia. Questo sistema elimina le usure e rende il sistema frenante esente da manutenzioni. Un freno di stazionamento automatico si attiva se il carrello viene arrestato, se l'operatore scende dalla piattaforma o se scollega l'alimentazione elettrica.

Norme di sicurezza

Conforme alle norme di sicurezza europee.

I dati relativi a dimensioni e prestazioni possono variare in considerazione delle tolleranze di fabbricazione. Le prestazioni indicate si basano su un veicolo di medie dimensioni e sono influenzate dal peso, dalle condizioni del carrello, dal relativo equipaggiamento e dalle condizioni dell'ambiente di utilizzo. I prodotti Crown e le relative specifiche tecniche sono suscettibili di modifica senza preavviso.