

CROWN

PTH 50 SERIE



Funzionale, robusto e affidabile.

La serie PTH 50 è rappresentativa della nostra lusinghiera reputazione. Crown è uno dei maggiori produttori al mondo di carrelli elevatori elettrici. I nostri clienti fanno affidamento su di noi per una progettazione robusta, funzionale e affidabile nel tempo. Anche la serie di transpallet manuali PTH 50 possiede questi tratti distintivi e, con oltre 1,5 milioni di carrelli venduti in tutto il mondo, la nostra fama è parte integrante di ciascuna macchina che vendiamo. Siamo determinati a costruire carrelli di massima qualità, offrendo ai nostri clienti un valore reale a lungo termine. Siamo consapevoli che se acquistate i nostri transpallet manuali potrebbe trattarsi della prima esperienza di utilizzo di un prodotto Crown. Vogliamo che la vostra sia un'esperienza positiva. Per questa ragione in ciascun carrello abbiamo progettato tante funzionalità che aiuteranno il vostro operatore ad essere più produttivo.



1 Timone multifunzionale con posizione di folle

Pochi pompaggi della grande barra sterzante assicurano un sollevamento completo di 127 mm. La pratica leva di comando ha tre posizioni: sollevamento, folle e discesa.

La posizione di folle elimina la contro-pressione dalla pompa, consentendo un movimento non ostacolato del timone. La velocità di abbassamento è controllata a tutte le portate di carico. Il timone è caricato a

molla e ritorna alla posizione verticale una volta rilasciato. Lo spessore del timone e la conformazione angolata sono progettate per rendere meno faticosa possibile la posizione operativa.



2 Comprovata affidabilità dell'unità idraulica

La pompa idraulica è una delle parti più critiche di un transpallet manuale. Deve sopportare migliaia di cicli di sollevamento/abbassamento e tuttavia essere facile ed economica da riparare.

Il Crown PTH 50 è testato a vita per un minimo di 600.000 cicli della pompa. La pompa di sollevamento in esecuzione racchiusa significa che non esistono parti scoperte, quali valvole o leve, che potrebbero rompersi o subire danni.



3 Robusto design delle forche

La conformazione profilata a C delle forche utilizza traversi in acciaio stampato; le zone più soggette a sollecitazione sono rinforzate in acciaio.



L'attenzione di Crown per l'affidabilità è evidenziata dalla scelta di aste di comando scatolate, che sono strutturalmente più forti e durature rispetto ad altre realizzazioni costruttive. Lo dimostra la portata alla velocità massima: 2300 kg con qualsiasi lunghezza forca fino a 2 m.

4 Telaio e ruote di articolazione durevoli

Una robusta intelaiatura rinforzata con traversi assicura resistenza e durata d'impiego impareggiabili. La tiranteria di sollevamento include pezzi fucinati in acciaio. Per facilitare la movimentazione e il comando, il PTH possiede ruote sterzanti di 180 mm. Le ruote sterzanti e di carico impiegano mescole di alta qualità che riducono la resistenza al rotolamento e garantiscono lunga durata nonché un funzionamento impeccabile e silenzioso. Per assicurare un contatto continuo con il pavimento, le ruote sono articolate in modo che il peso del carico non graverà mai su una sola ruota. Dei coprimozzo proteggono il cuscinetto e l'asse sterzante dai danni di un impatto laterale e dallo sporco.



5 Facilità di inforcamento dei pallet

L'estremità della forca e la configurazione conica della staffa di supporto per il rullo di entrata del PTH assicurano protezione per il rullo stesso e per le ruote di carico.



La rampa di uscita, il montante e il rullo di uscita sono costruiti per lunga durata e resistenza agli urti. L'effetto combinato per l'operatore è un'eccellente presa e rilascio dei pallet, anche quando il pallet è vuoto. L'altezza ribassata della forca, pari a 75 mm consente un facile accesso a pallet difficili o danneggiati.

6 Valore a lungo termine

Crown utilizza acciaio di alta qualità combinato a lunghezze di saldatura superiori e, dove necessario, rinforzi aggiuntivi, in particolare nella zona delle borchie di articolazione dello spoiler. Un'accurata preparazione degli assemblaggi prima del processo di verniciatura a polveri assicura i più elevati livelli di aderenza della vernice e protezione a lungo termine.



Durata in servizio

Crown ha progettato il PTH per assicurare una manutenzione più ridotta possibile. Caratteristiche quali telaio e tiranteria resistenti e robusti unitamente a pezzi fucinati e saldature di alta qualità assicurano maggiore longevità. Il PTH fa notevole uso di boccole e cuscinetti "stagni & lubrificati a vita" laddove altri utilizzano raccordi d'ingrassaggio. La pompa idraulica del PTH è completamente manutenibile e riparabile. Ogni pezzo è sostituibile in modo economico e i ricambi sono disponibili con immediatezza.

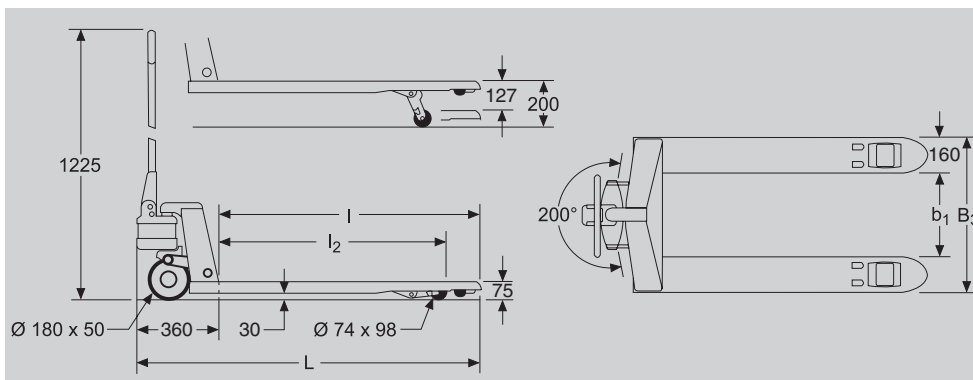
Accessori opzionali

Gli accessori opzionali progettati da Crown includono: freno di stazionamento, allestimento galvanizzato per ambienti umidi e una gamma di mescole per ruote. La famiglia PTH include anche modelli con forche di sollevamento per altezze elevate.

PTH con pantografo manuale o elettrico

Utilizzalo come transpallet manuale, tavola di deposito o banco da lavoro. I PTH 50 S e PS riducono lo sforzo dell'operatore, evitandogli inutili piegamenti o pesanti lavori di sollevamento.





Modello	PTH 50	
Portata	2300 kg	
Lunghezza telaio	L ₂	360 mm
Larghezza forche	b	160 mm
Sollevamento	h ₃	127 mm
Altezza forche abbassate	S	75 mm
Altezza forche da terra	F	30 mm
Ruote sterzanti Poliuretano	Ø 180 x 50 mm	
Ruote di carico Poliuretano	Ø 74 x 98 mm	

Modello		PTH 18-32	PTH 18-39	PTH 18-45	PTH 20-32	PTH 20-39	PTH 20-45	PTH 27-32	PTH 27-39	PTH 27-45
Lunghezza totale	L	1155 mm	1350 mm	1510 mm	1155 mm	1350 mm	1510 mm	1155 mm	1350 mm	1510 mm
Larghezza forche	l	795 mm	990 mm	1150 mm	795 mm	990 mm	1150 mm	795 mm	990 mm	1150 mm
Ruota di carico abbassata	l ₂	648 mm	843 mm	1003 mm	648 mm	843 mm	1003 mm	648 mm	843 mm	1003 mm
Scartamento esterno forche	B ₃	450 mm	450 mm	450 mm	520 mm	520 mm	520 mm	685 mm	685 mm	685 mm
Scartamento interno forche	b ₁	130 mm	130 mm	130 mm	200 mm	200 mm	200 mm	365 mm	365 mm	365 mm
Peso del carrello		55 kg	60 kg	64 kg	57 kg	62 kg	66 kg	61 kg	66 kg	70 kg

* Sono disponibili anche specifiche tecniche non standard.

Norme di sicurezza

Conforme alle norme di sicurezza europee.
 I dati relativi a dimensioni e prestazioni possono variare in considerazione delle tolleranze di fabbricazione. Le prestazioni indicate si basano su un veicolo di medie dimensioni e sono influenzate dal peso, dalle condizioni del carrello, dal relativo equipaggiamento e dalle condizioni dell'ambiente di utilizzo. I prodotti Crown e le relative specifiche tecniche sono suscettibili di modifica senza preavviso.



Crown Gabelstapler GmbH & Co. KG
 Philipp-Hauck-Str. 12
 85622 Feldkirchen, Germania
Tel +49(0)89-93002-0
Fax +49(0)89-93002-133
crown.com



Clean Environment. Smart Business.

Stampato su carta prodotta senza cloro elementare e ricavata da foreste sostenibili.

twitter.com/crown_Italia
news.crown.com/it

Dal momento che Crown è impegnata in un'opera costante di miglioramento dei propri prodotti, le specifiche sono suscettibili di modifica senza preavviso.

Crown, il logo Crown, il colore beige, il simbolo Momentum e Work Assist sono marchi di fabbrica di Crown Equipment Corporation.

Copyright 2008 Crown Equipment Corporation
 PTH50 BROCH I 05/19 – M01305-005-01
 Stampato in Germania